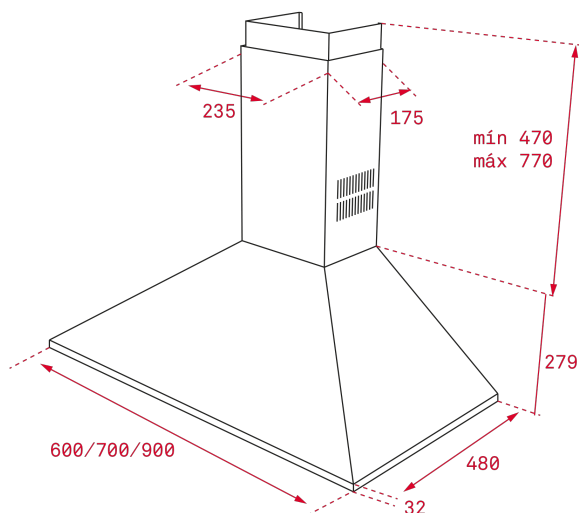




LED



REFERENCIA

REF: 40460400

EAN: 8421152069608

CARACTERÍSTICAS

Mandos pulsantes

Tres velocidades

2 lámparas incandescentes

Piloto indicativo de funcionamiento

Motor de doble turbina

Capacidades de extracción: min.234 m³/h - máx.380 m³/h

Potencia sonora: min.44 dBA - máx.60 dBA

Posibilidad de funcionamiento en recirculación (SET 1/M1)

DIMENSIONES

Altura del producto (mm): 749-1049**Anchura del producto (mm):** 600**Profundidad del producto (mm):** 480**Longitud del producto (mm):****Peso del producto (Kg):** 7,4

ESPECIFICACIONES TÉCNICAS

Clase de eficiencia energética: D

Ruido (LwA) Velocidad mínima (dB): 44,3

Ruido (LwA) Velocidad máxima (dB): 59,8

Ruido (LwA) Velocidad de refuerzo (dB): 0

Ø Salida (mm): 150

COLORES



40460400

Acero inoxidable