

TEKA**EASY TL1 9310**

Campana Extensible con motor de doble turbina y 2 velocidades de 90 cm



REFERENCIA

REF: 113080000

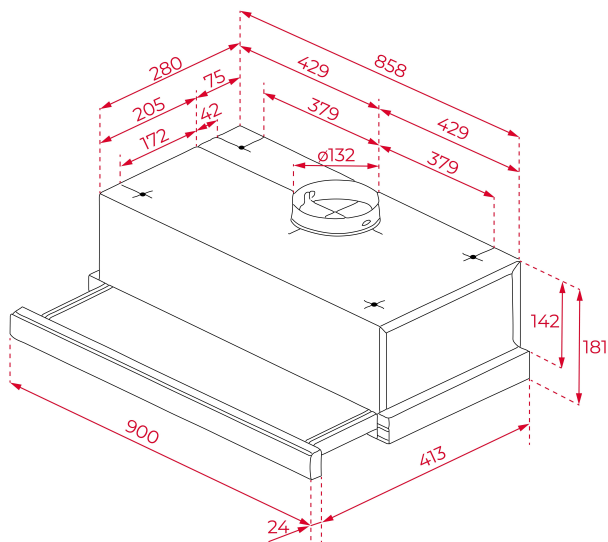
EAN: 8434778003291

CARACTERÍSTICAS

Campana empotrada con frente telescópico
Frente de acero inoxidable
Dos velocidades
2 lámparas halógenas
Filtros metálicos inox
Motor blindado de doble turbina
Válvula antirretorno
Incluye filtro de carbón para uso en modo recirculación
Potencia máxima nominal 756 M3/H

DIMENSIONES

Altura del producto (mm):
Anchura del producto (mm):
Profundidad del producto (mm):
Longitud del producto (mm):
Peso del producto (Kg): 9,56



ESPECIFICACIONES TÉCNICAS

Clase de eficiencia energética: -
Ruido (LwA) Velocidad mínima (dB): -
Ruido (LwA) Velocidad máxima (dB): -
Ruido (LwA) Velocidad de refuerzo (dB): -
Ø Salida (mm): -

COLORES



113080000

Acero inoxidable