

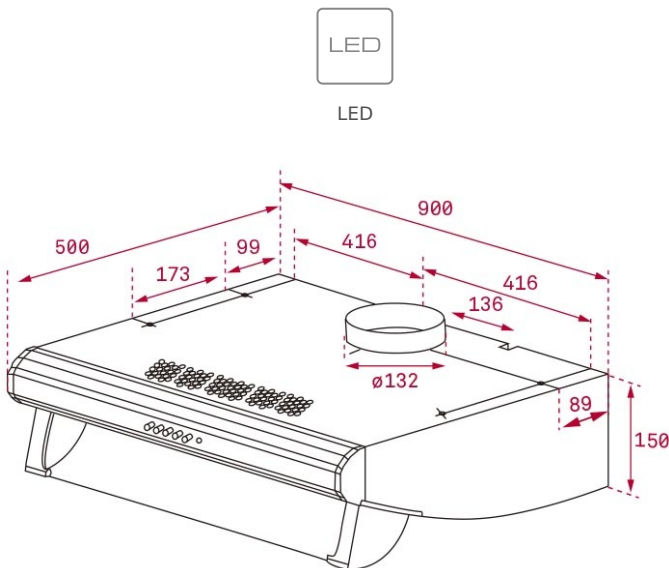
REFERENCIA

REF: 113140000

EAN: 8434778002195

CARACTERÍSTICAS

Acero inoxidable
 Panel de mandos pulsantes
 Visera de cristal
 Tres velocidades
 Filtros metálicos curvos, lavables en lavavajillas
 Capacidad de extracción máxima: 532 m³/h
 Nivel sonoro: min. 49 -máx. 66 Db
 Filtro de carbón activo para recirculación del aire
 Peso: 9.9 kg
 Dimensiones Exterior (Alto/Ancho/Fondo): 150/900/500 mm

DIMENSIONES**Altura del producto (mm):** 150**Anchura del producto (mm):** 900**Profundidad del producto (mm):** 500**Longitud del producto (mm):****Peso del producto (Kg):** 8,53**ESPECIFICACIONES TÉCNICAS**

Clase de eficiencia energética: -
 Ruido (LwA) Velocidad mínima (dB): -
 Ruido (LwA) Velocidad máxima (dB): -
 Ruido (LwA) Velocidad de refuerzo (dB): -
 Ø Salida (mm): 120

COLORES

113140000

Acero inoxidable